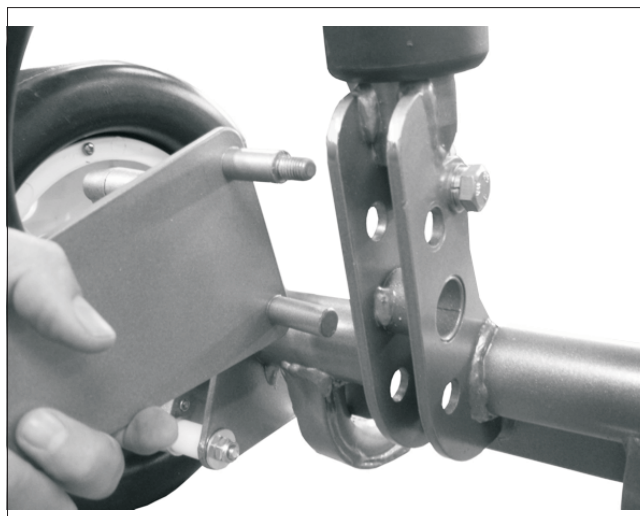




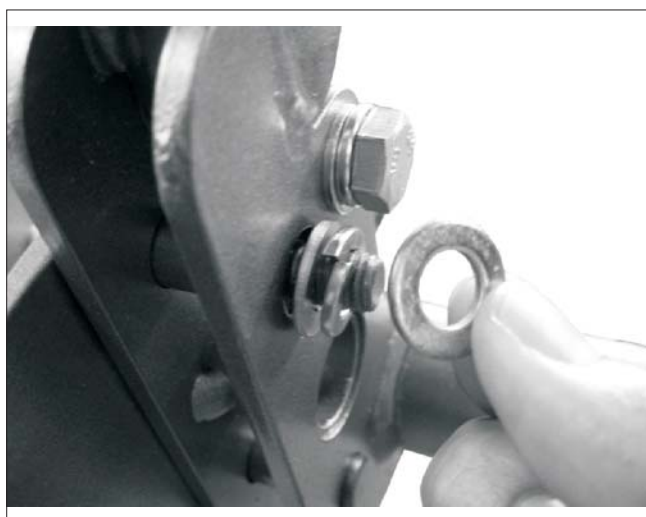
DETALLE DE MONTAJE DE LA RUEDA ANTIVUELCO



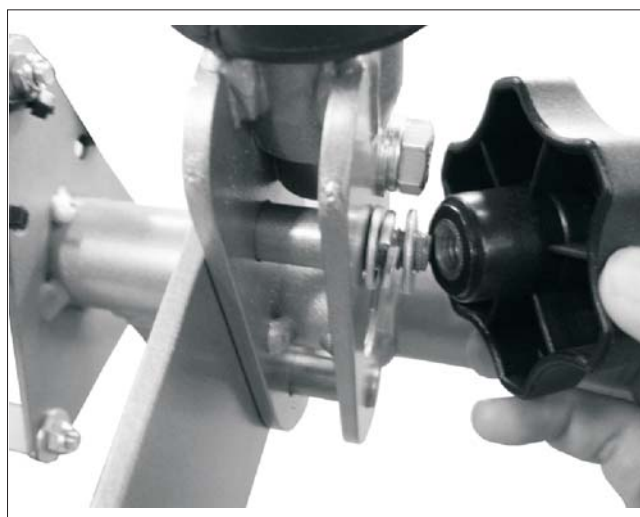
1. Detalle de colocación de arandelas y pomo hexagonal.



2. Introducir los pivotes del soporte en los taladros del chasis.



3. Montar arandelas en el extremo roscado del pivote.



4. Roscar el pomo hexagonal hasta fijar el soporte al chasis.



5. Posición final del conjunto de la rueda antivuelco.