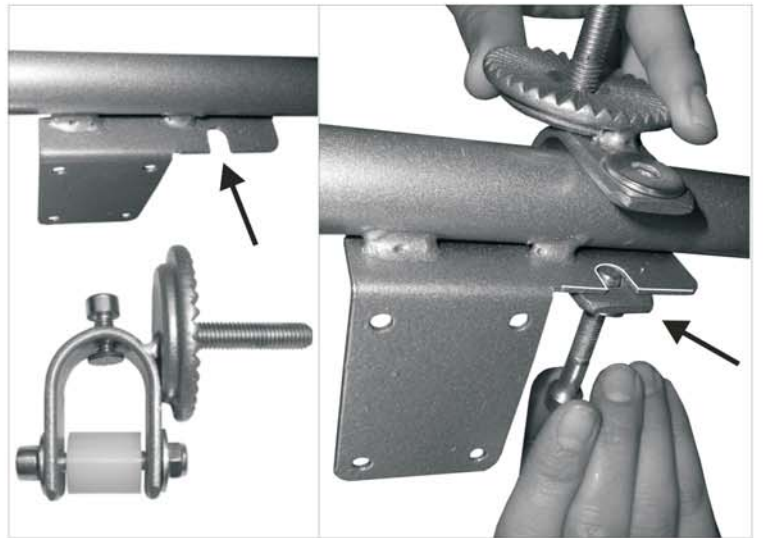




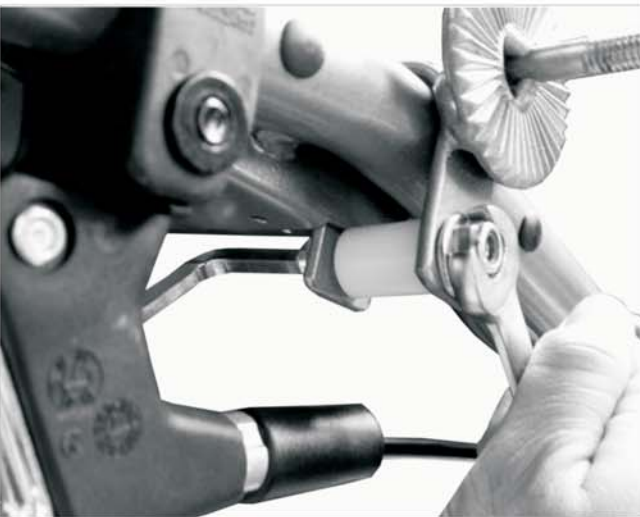
DETALLE DE MONTAJE DE PORTAPARAGUAS



1. Introducir la brida inferior del portaparaguas encajándolo en el hueco que queda entre el final de la caja eléctrica y el cable.



2. Detalle de colocación de la brida inferior. Introducir el tornillo por el alojamiento de la chapa soldada.



3. Apretar con llave allen y llave fija el tornillo de fijación inferior con su casquillo de plástico.



4. Apretar con llave allen el tornillo de fijación superior hasta que el conjunto quede fijado.



5. Finalmente, encajar el tubo superior del portasombrillas y roscar el pomo negro hexagonal.



6. Posición final del portaparaguas.